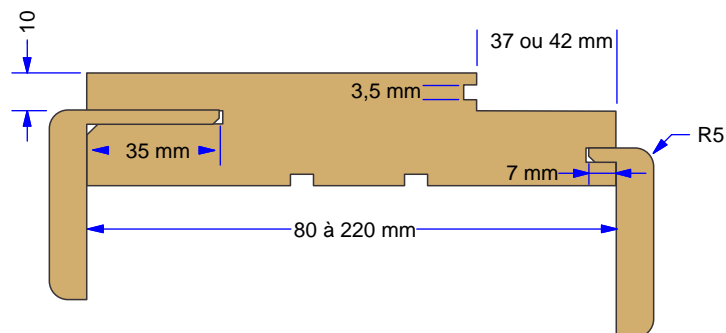
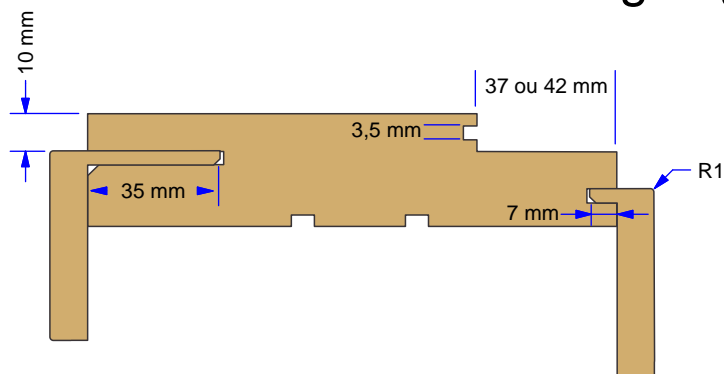
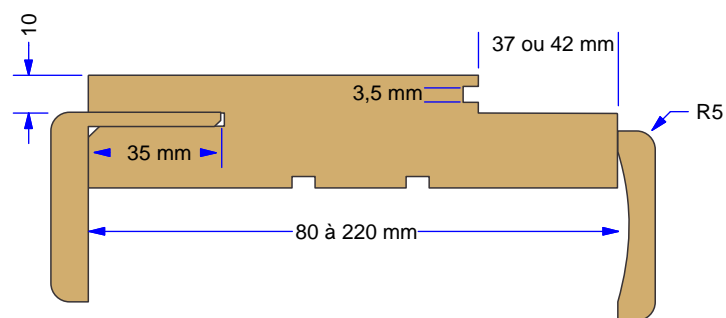
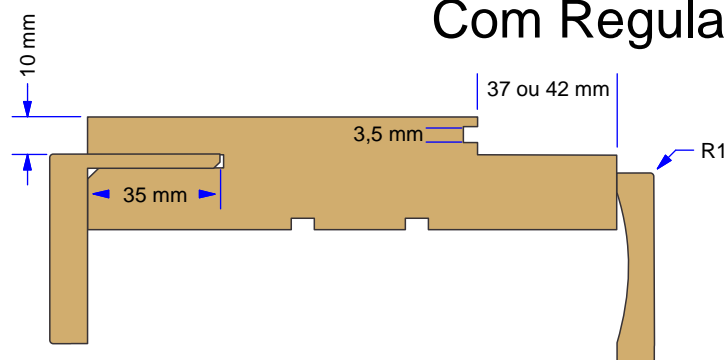


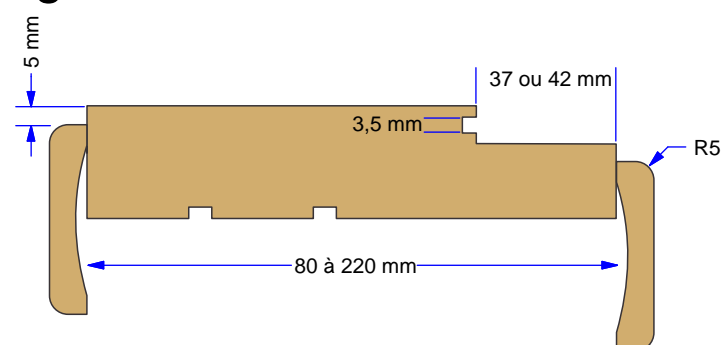
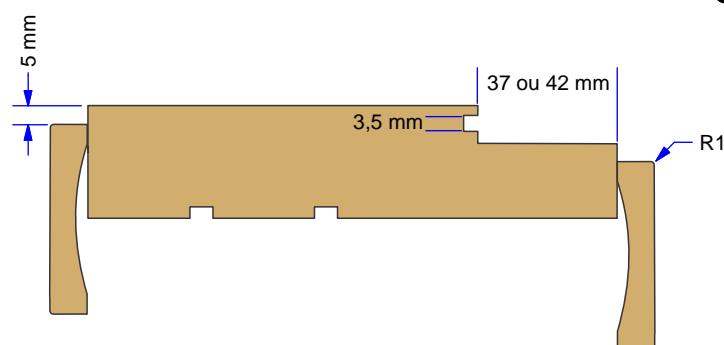
Com Regulagem 2 Lados



Com Regulagem 1 Lado



Sem Regulagem



Avenida Paraná, 970 - Caixa Postal 01 - CEP 83860-970 - Tricolândia - Piên / PR
Tel.: (41) 3632 1227- Fax: (41) 3632 1233

contato@famossul.com.br

www.famossul.com.br

*Este conteúdo é parte integrante do web site da FAMOSSUL.
Nos reservamos o direito de fazer quaisquer alterações em nossos produtos sem prévio aviso.
Todos os direitos reservados.*